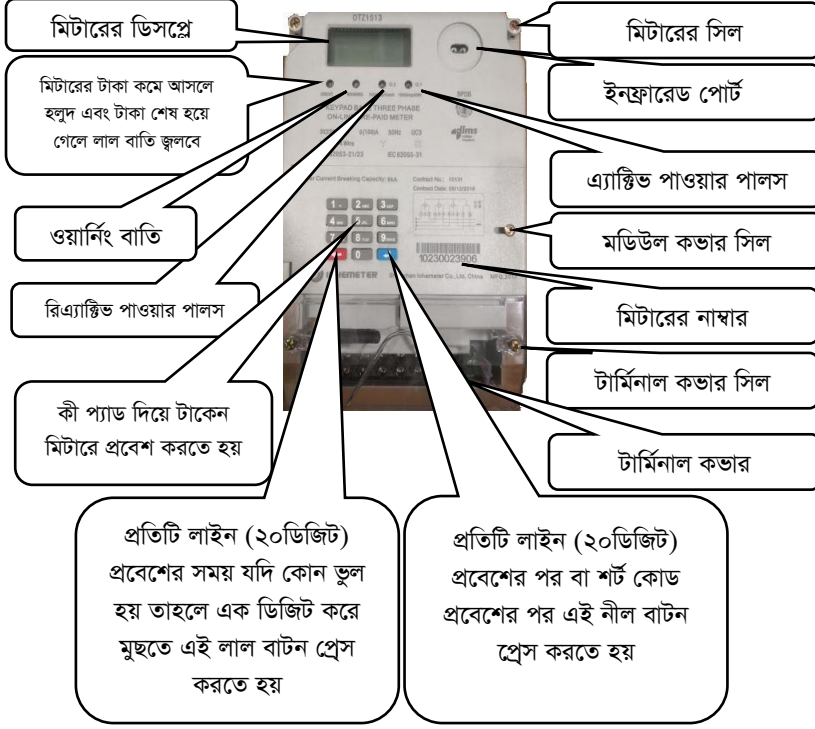
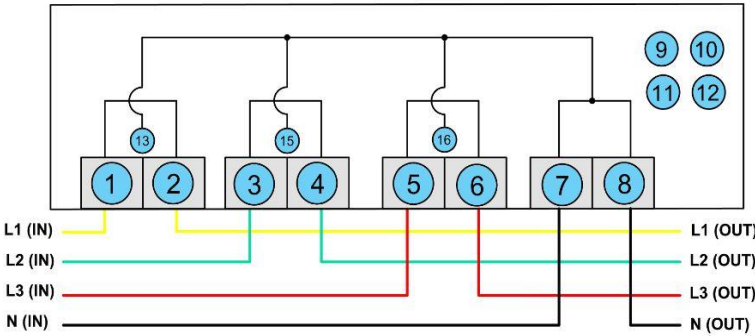


শ্রী-ফেজ মিটারের বর্ণনা



শ্রী-ফেজ মিটারের কানেকশন ডায়াগ্রাম



মিটারে টোকেন গ্রহণ না করার কারণ

rEJEct_1	টোকেন ভুল
rEJEct_2	টোকেন ভাল ভাবে ডিকোডিং হয়নি, তাই এই টোকেন মিটারে ঢুকবে না
rEJEct_4	টোকেন ডিকোডিং হবার সময় অকার্যকর তারিখ ছিল
USED	এই টোকেন ইতিমধ্যে মিটারে ঢুকানো হয়েছে
Full	মিটারের টাকার ধারণ ক্ষমতা ভরে গেছে
ACCEPT	মিটারে এই টোকেন গ্রহণ করলো
PLS_2nd	১ম টোকেন গ্রহণ করেছে, এবার ২য় টোকেন প্রবেশ করুন

শর্ট কোড	শর্ট কোড বর্ণনা
C.50.1	বর্তমান টাকার পরিমাণ
15.8.0	সর্বমোট ব্যবহৃত ইউনিট
1.8.0	ফরওয়ার্ড এ্যাক্টিভ এনার্জি
2.8.0	রিভার্স এ্যাক্টিভ এনার্জি
31.7.0	১ম ফেজের কারেন্ট
51.7.0	২য় ফেজের কারেন্ট
71.7.0	৩য় ফেজের কারেন্ট
32.7.0	১ম ফেজের ভোল্টেজ
52.7.0	২য় ফেজের ভোল্টেজ
72.7.0	৩য় ফেজের ভোল্টেজ
1.7.0	এই মুহূর্তের ব্যবহৃত ৩ফেজের লোড
14.7.0	ফ্রিকুয়েন্সি
0.9.2	তারিখ
0.9.1	সময়
C.51.9	অবশিষ্ট দিন
0.1.1	সর্বমোট বিল নাম্বার
E.82.0	আজকের ব্যবহৃত ইউনিট
E.82.0.D	আগের "ডি" তম দিনের ব্যবহৃত ইউনিট
E.82.T.D	আগের "ডি" তম দিনের ব্যবহৃত ইউনিট ট্যারিফ অনুযায়ী
C.15.0	রিচার্জের সময়
C.50.61	সর্বমোট রিচার্জের পরিমাণ
C.50.52	সর্বমোট খরচের পরিমাণ
C.51.11	ব্যালেন্স কমে আসার ১ম সতর্কের পরিমাণ
C.51.12	ব্যালেন্স কমে আসার সতর্কের পরিমাণ
42.0.0	মিটার নাম্বার
C.70.10	ট্যারিফের তথ্য
89898686	ইমার্জেন্সী ব্যালেন্স নেওয়ার জন্য

মিটারের ডিসপ্লেতে প্রদর্শিত কিছু চিহ্ন এবং তার অর্থ

Fri_Hour	এখন আপনি ফ্রেডলি আওয়ার এ ব্যবহার করছেন
EG_CrEdi	এখন আপনি ইমার্জেন্সি ব্যালেন্স ব্যবহার করছেন
temper	মিটারের টার্মিনাল কভার খোলা হয়েছে
Lo_CrEdi	মিটারে টাকা কমে আসছে
no_CrEdi	মিটারে কোন টাকা নেই
BYPASS	আউটপুটে কোন কমন কানেকশন রয়েছে
DUeC_Por	আপনি আপনার অনুমদিত লোডের অতিরিক্ত লোড ব্যবহার করছেন এবং লক ডাউন প্রদর্শিত হবে।
Loc_028	
Lo_UoL	লো ভোল্টেজে মিটার রিলে ডিসকানেক্ট হয়েছে
DUeC_UoL	হাই ভোল্টেজে মিটার রিলে ডিসকানেক্ট হয়েছে
LoSE_PhA	লাইন "এ" ফেজ লুজ কানেকশন, এভাবে লাইন "বি", "সি" এবং "এন" প্রদর্শিত হতে পারে